



Электронный каталог запчастей

КПП 9JS119A

9JS119A

9-ступенчатая механическая синхронизированная коробка передач Shaanxi Fast Gear — более комфортная альтернатива несинхронизированной 9JS119

КПП 9JS119A — 9-ступенчатая механическая синхронизированная коробка передач производства Shaanxi Fast Gear Co., Ltd. Буква А в маркировке означает наличие синхронизаторов на вторичном валу, что принципиально отличает её от базовой несинхронизированной версии 9JS119: переключение передач возможно с одним выжимом сцепления, без промежуточного газа при понижении. Передаточные числа у обеих версий одинаковые, однако детали основной части различаются — валы, шестерни, шайбы и сами синхронизаторы. Детали демальтипликатора взаимозаменяемы, кроме ведущей шестерни.

Другие каталоги запчастей доступны на сайте

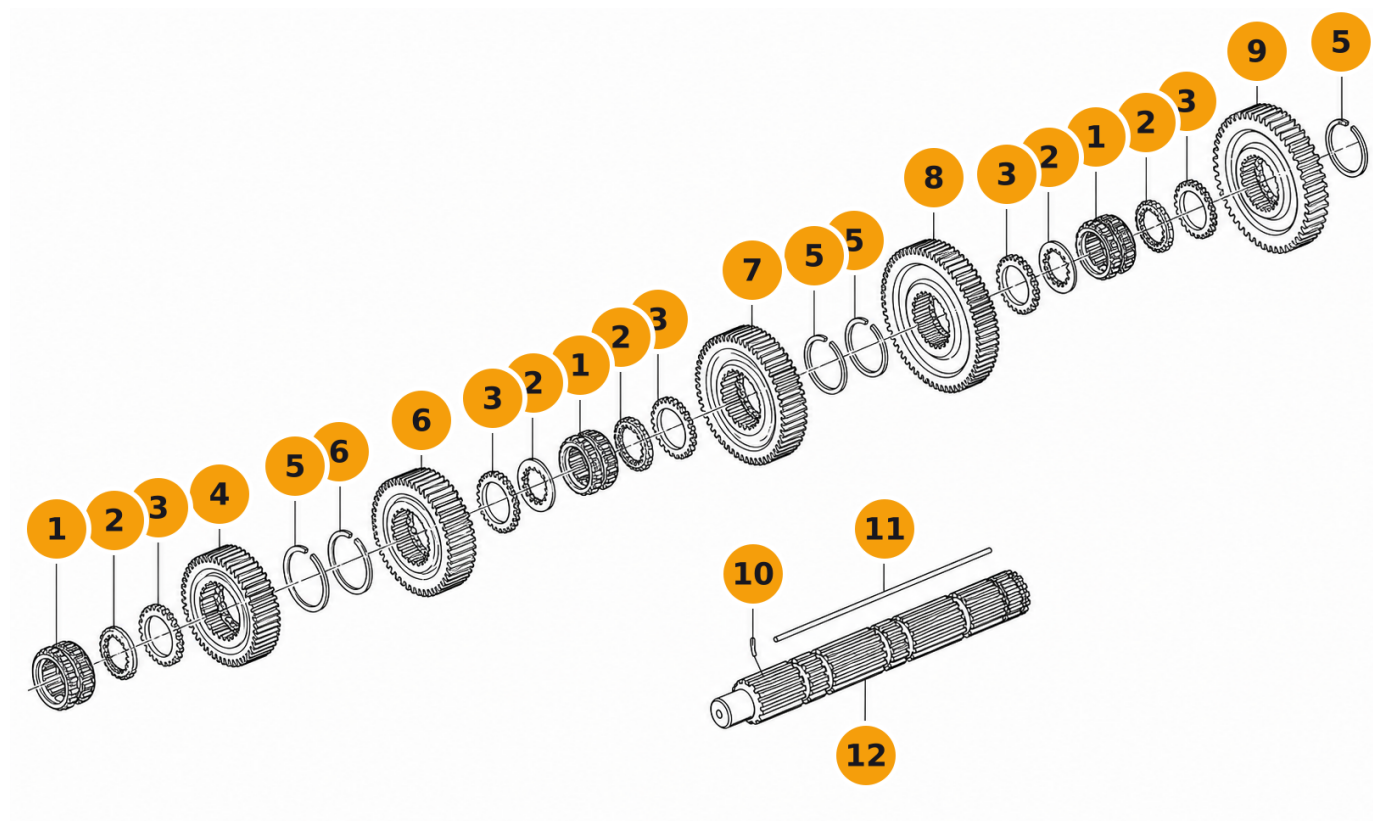
dcparts.ru

© 2016–2026 DCPARTS. Все права защищены.

Оглавление

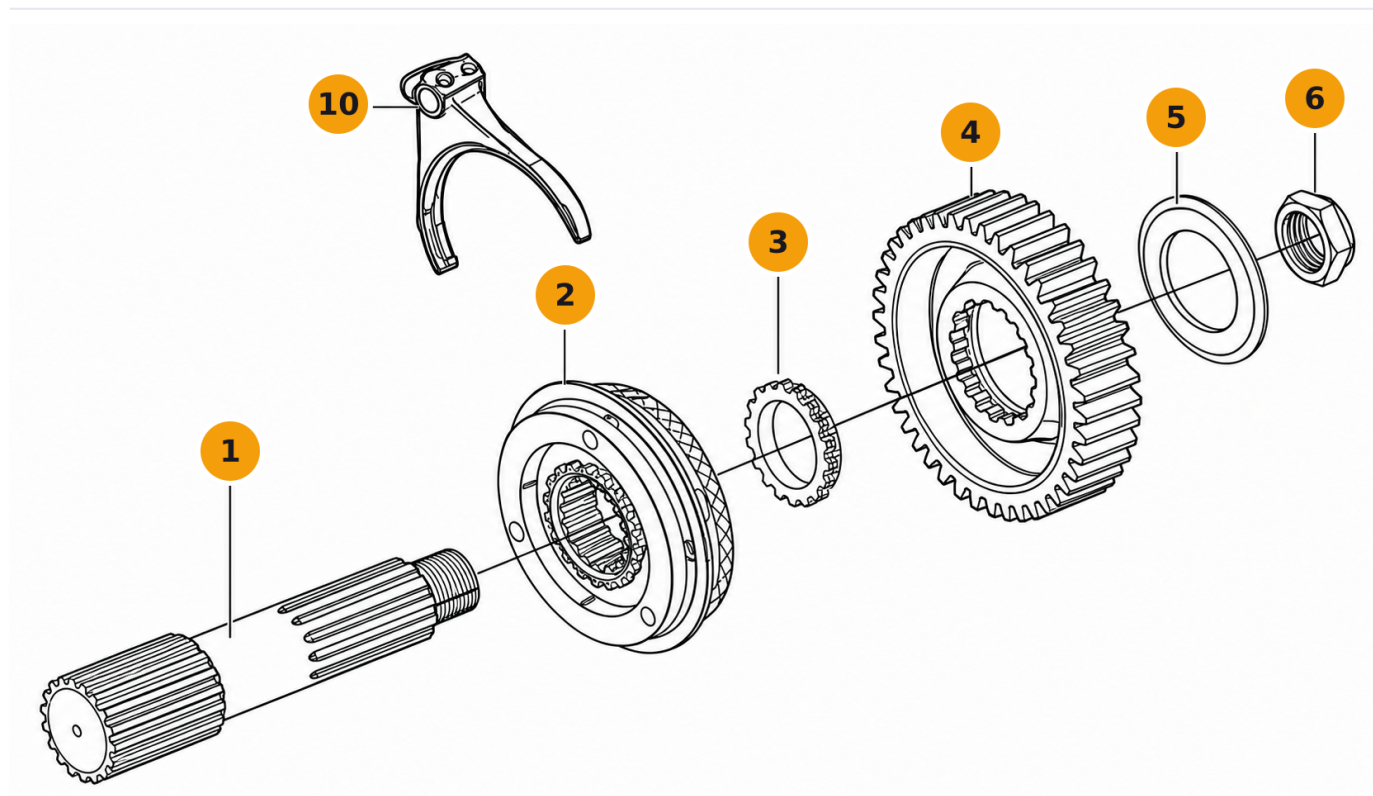
Вал вторичный КПП	3
Вал выходной демупликатора КПП	4
Вал левый и правый демупликатора КПП	5
Вал первичный КПП	5
Вал промежуточный задней передачи КПП	5
Валы промежуточные левый, правый КПП	5
Картер сцепления, центральный корпус и его составляющие КПП	5
Крышка задняя хвостовика КПП	5
Механизм переключения передач КПП	5
Механизм управления переключением передач КПП	5
Цилиндр воздушный переключения передач демупликатора КПП	5
Шестерня ведущая демупликатора КПП	5

Вал вторичный КПП на КПП 9JS119A



Поз.	Артикул	Наименование	Кол-во
1	16118	Муфта вала переключения передач	
2	18701	Шайба шлицевая шестерни вторичного вала	
3	14749	Шайба регулировочная вторичного вала	
5	14750	Кольцо стопорное Fuller	
6	JS119A-1701112, JS135A-1701112,	Шестерня 2-й передачи вала вторичного ро	
7	JS119A-1701111, JS135A-1701111,	Шестерня 1-й передачи вторичного вала	
8	16754, JS135-1701110,	Шестерня вторичного вала понижающей передачи	
9	16756, JS135-1701109,	Шестерня передачи заднего хода вторичного вала КПП	
10	Q5280310	Штифт M5x14 SHAANXI FAST GEAR	
11	17109	Ключ вторичного вала	
12	18729	Вал вторичный КПП	
12	JS135A-1701113, JS119A-1701113, JS150-1701113	Шестерня 3-й передачи вторичного вала	

Вал выходной демультипликатора КПП на КПП 9JS119A



Поз.	Артикул	Наименование	Кол-во
1	F99882	Вал демультипликатора выходной	
2	A-C09005	Синхронизатор демультипликатора металл (оригинал) SHAANXI FAST GEAR	
2	A-C09005	Синхронизатор демультипликатора металл	
3	14331	Шайба выходного вала демультипликатора (комплект)	
3	14332	Шайба шестерни выходного вала демультипликатора (комплект)	
4	19726	Шестерня понижающей передачи вала выходного демультипликатора	
4	19726	Шестерня понижающей передачи выходного вала демультипликатора (оригинал) SHAANXI FAST GEAR	
5	19466	Шайба шестерни понижающей передачи выходного вала демультипликатора	
6	F96006	Гайка фланца	
10	16775	Вилка демультипликатора переключения передач	

Полная версия каталога

Вы просматриваете ознакомительную версию.
В полной версии доступно 12 разделов.

Зарегистрируйтесь на сайте, чтобы скачать полный каталог

dcparts.ru



Правовая информация

© 2016–2026 DCPARTS. Все права защищены.

Настоящий каталог является интеллектуальной собственностью
компании DC Parts.

Запрещается полное или частичное копирование, воспроизведение,
тиражирование, распространение или иное использование материалов
каталога без предварительного письменного разрешения правообладателя.

Нарушение авторских прав преследуется по закону в соответствии
с действующим законодательством РФ (ГК РФ, часть IV).

Информация о товарах носит справочный характер
и не является публичной офертой.

dcparts.ru